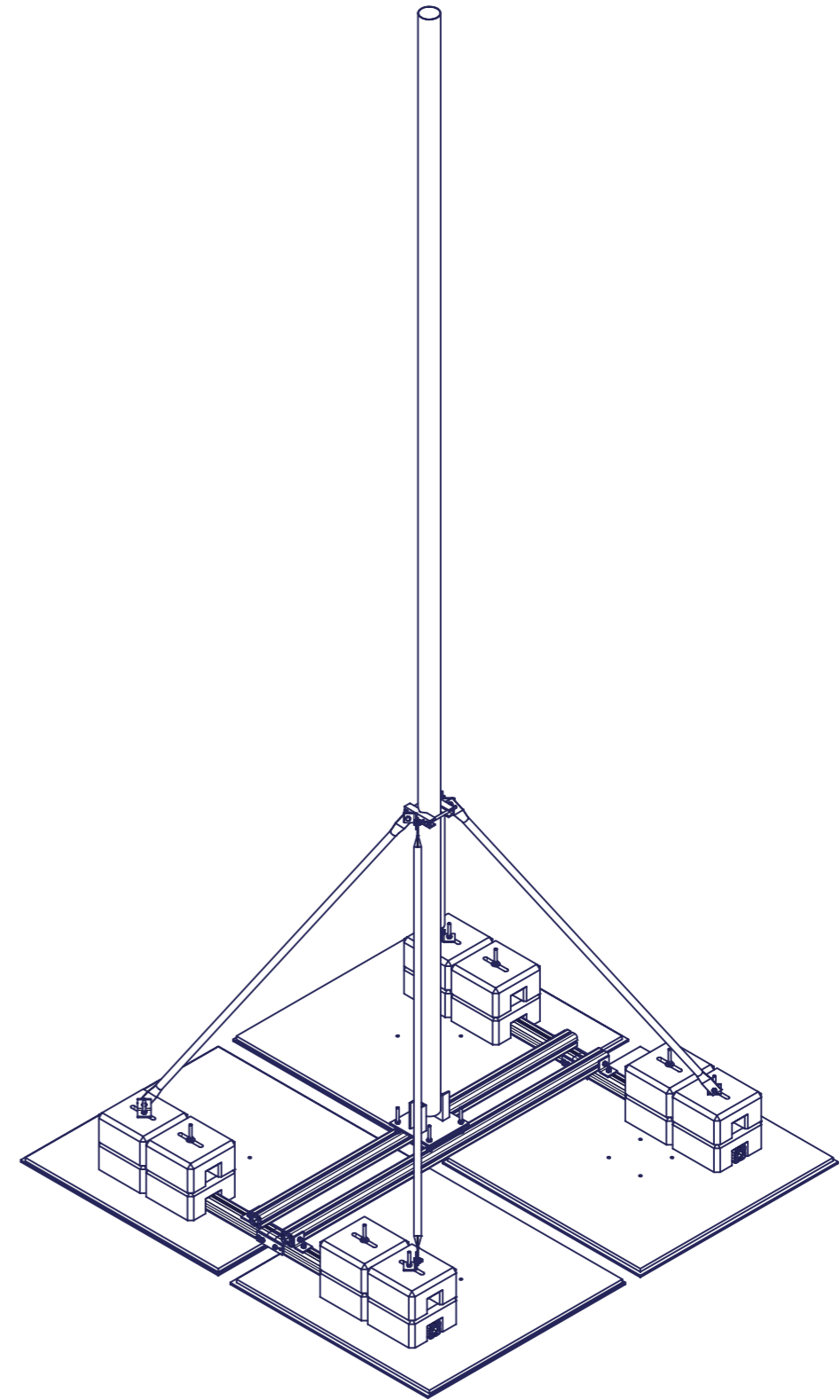
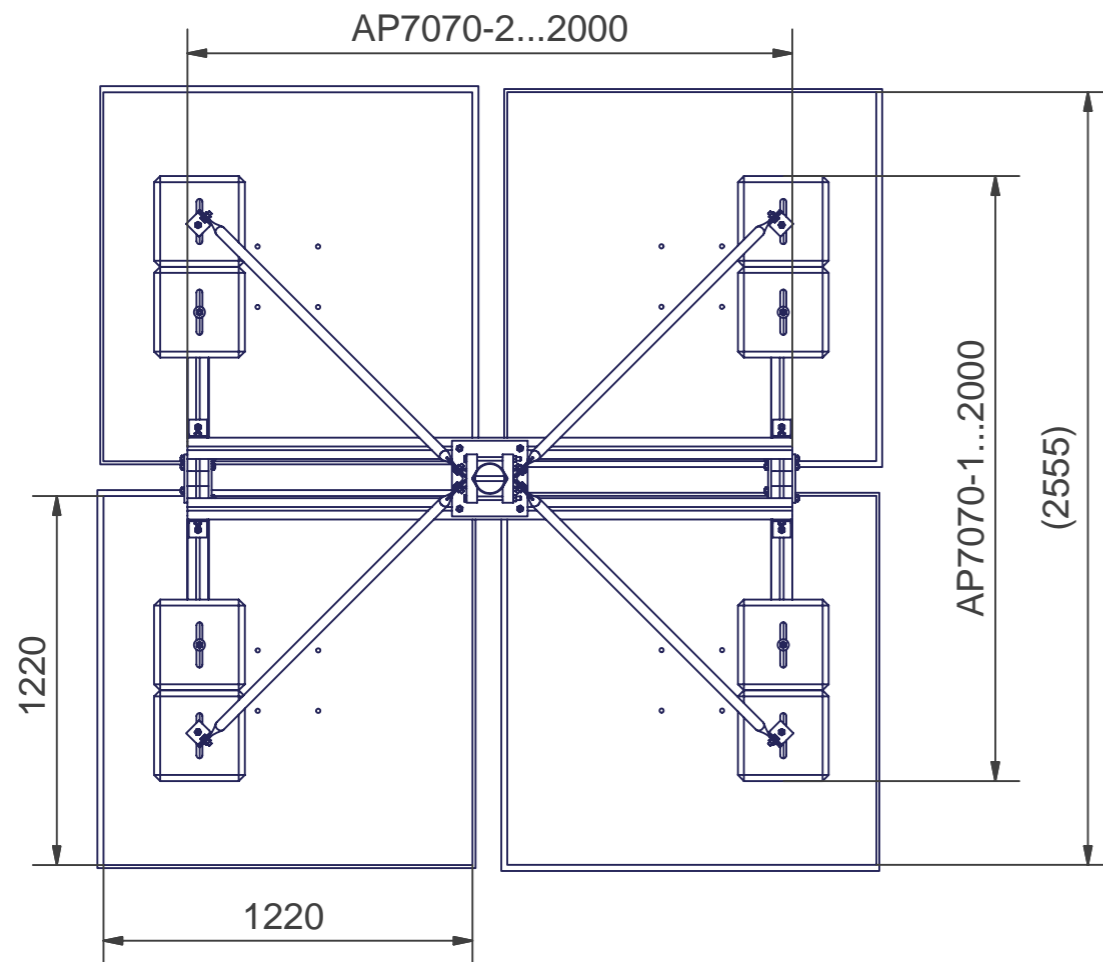
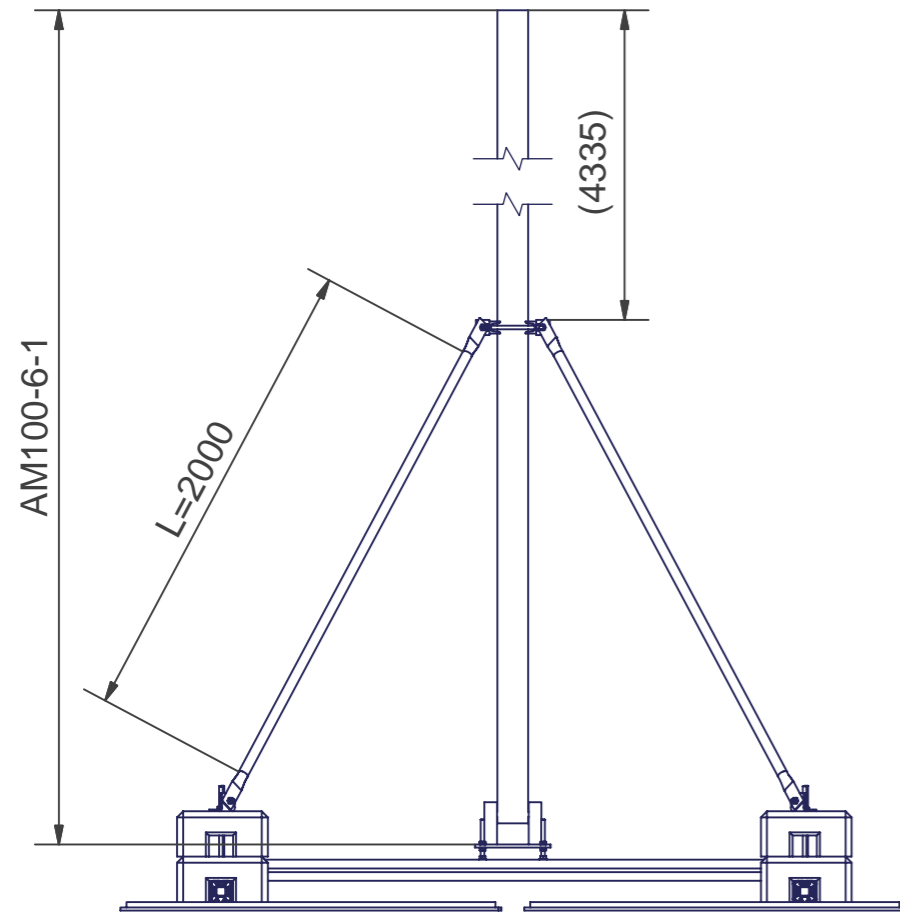


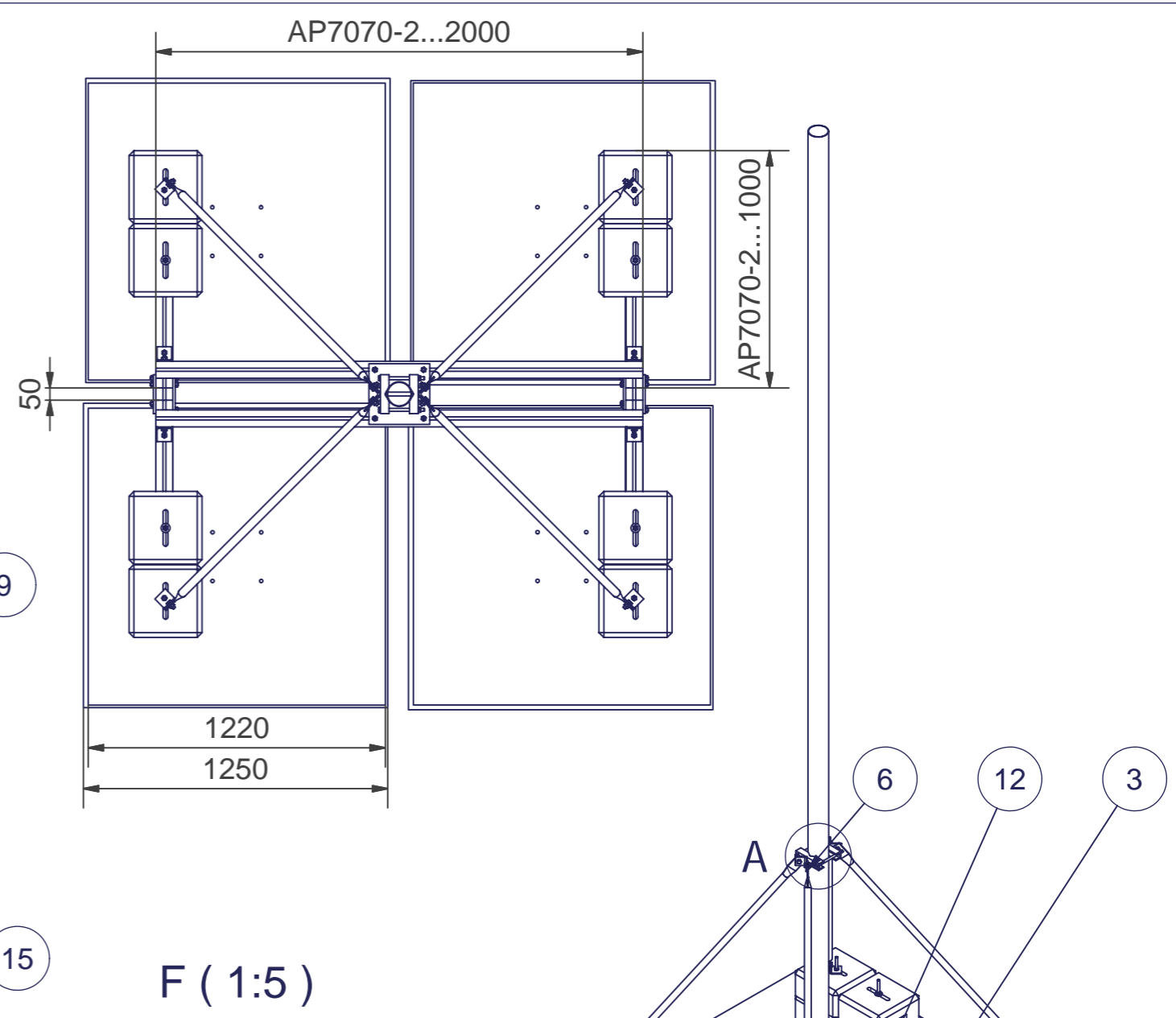
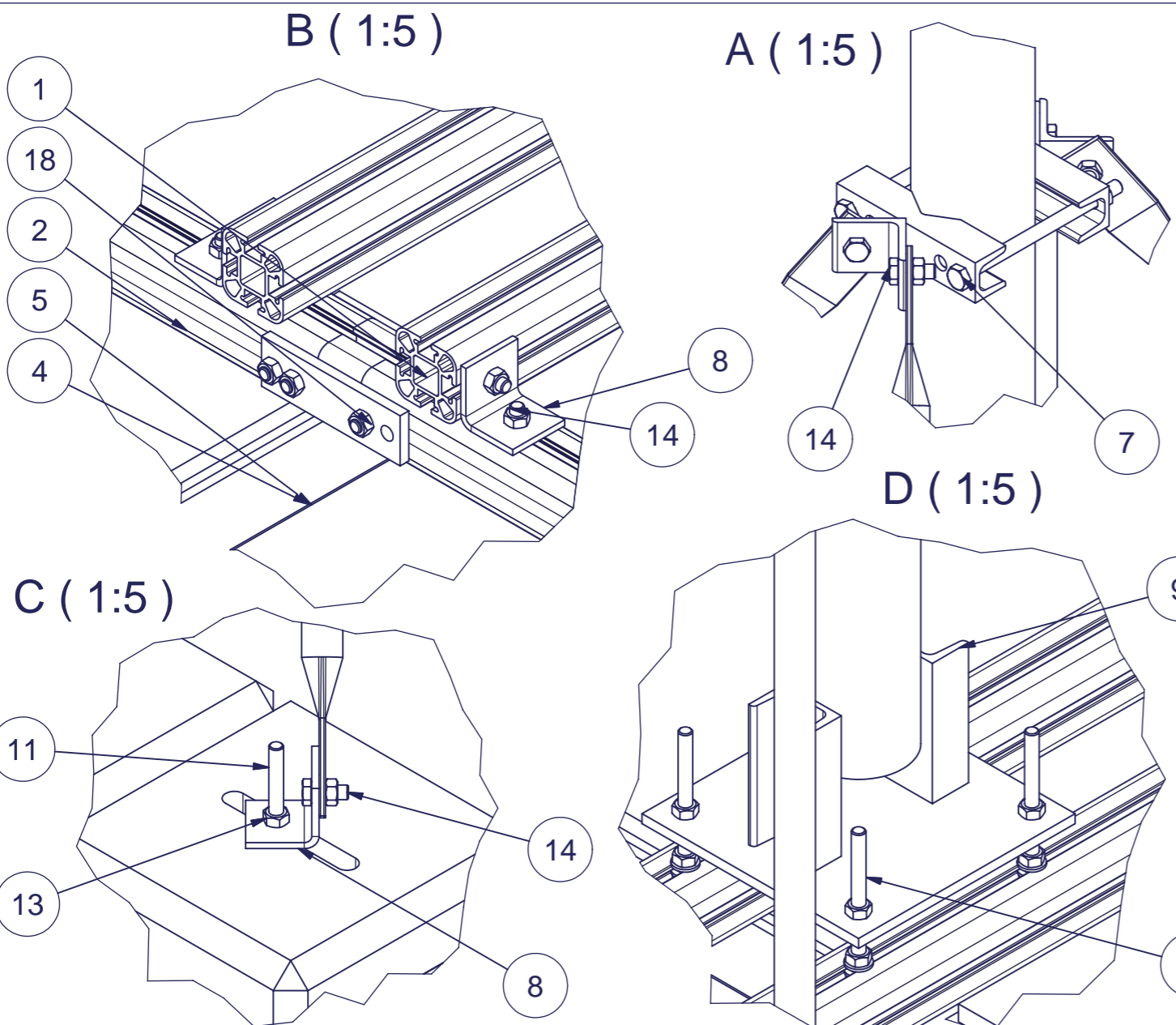
20313



Yleistoleranssi General tolerance		ISO 2768-mK		Profiili Profile			
Pintakäsittely Coating		HZn		Materiaali Material		S355J2H	
Suunn. Design		08.01.2013 VL		Kuvaus Description		Väri Color	
Tark. Checked				Mittakaava Scale		Paino Mass	
Hyv. Approved						733,21	
				Projekti nimi Project name		Piirustus Drawing	
				Kattomastot		Kokoonpano	
				Tuotekoodi Product code		Sivu Sheet	
				Piirustus no. Drawing no.		1 / 2	
				AE16021		Versio Revision	
						A	


Rev	Kuvaus	Tekijä	Pvm





Parts list / Osaluettelo

Item/Osa	Drawing/Piirustus	Description/Kuvaus	Code/Koodi	Material/Materiaali	Qty/Lkm	Katkaisumitta
1	Assembly profile	Assembly profile AP7070-2 Aluminum-6061		EN-AW6082	4	1000,000 mm
2	Assembly profile	Assembly profile AP7070-2 Aluminum-6061		EN-AW6082	2	2000,000 mm
3	AE06734	Betonipaino 27kg, 300x300x150	15319	Betoni / Concrete	16	
4	AE10350	Solumuovi, 1250x1250 S=10 mm	14540	PS	4	
5	AE10349	Filmivaneri koko 1220x1220 s=18	14541	Puu / Wood	4	
6	AE10311	Lisätuki kattomastolle L=2000		S235JRG2	4	2024,000 mm
7	AE00920	AMG100-4-1, Haruspala 60-115mm putkelle, 4 harussuuntaa	13993	S235JRG2	1	
8	AE11975	Kattomaston tukikulma	17551	S235JRG2	8	
9	AE10355	AEF65-1 Tyvisarana 100 mm putkelle, HZn	14507	S235JRG2	1	
10	DIN EN 10219-2 - 101,6 x 2,5 - 6000	Cold formed welded structural hollow sections of non-alloy and fine grain structural steel			1	6000,000 mm
11	AE00434	M12x330 Vaarna, DIN 976 malli B Hzn 8.8 ISO Fitting AEV12300-1	14094	S235JRG2	8	
12	DIN 125 - A 13	Washer			28	
13	DIN 934 - M12	Hex Nut			56	
14	DIN 933 - M12 x 30	Hex-Head Bolt			28	
15	DIN 933 - M12 x 140	Hex-Head Bolt			4	
16	DIN 931-1 - M16 x 140	Hex-Head Bolt			1	
17	DIN 934 - M16	Hex Nut			1	
18	AE00392	AML160-1, Vastalatta 130 ja 80mm reikävällillä	13583	S235JRG2	4	
36	DIN 9021 - 13	Washer			4	

Yleistoleranssi General tolerance	ISO 2768-mK	Profiili Profile	
Pintakäsittely Coating	HZn	Materiaali Material	S355J2H
Suunn. Design	08.01.2013 VL	Kuvaus Description	AMRT100-6-P1 Kattomasto 6m, 16 painoa, lisätuet
Tark. Checked		Mittakaava Scale	
Hyv. Approved		Projektin nimi Project name	Kattomastot
 <small>Pietolankatu 9, 04400 Järvenpää tel. +358-9-2790120, fax +358-9-2910210, www.aerial.fi</small>		Tuotekoodi Product code	
		Piirustus no. Drawing no.	AE16021
			Väri Color
			Paino Mass
			Piirustus Drawing
			Sivu Sheet
			Versio Revision
			A